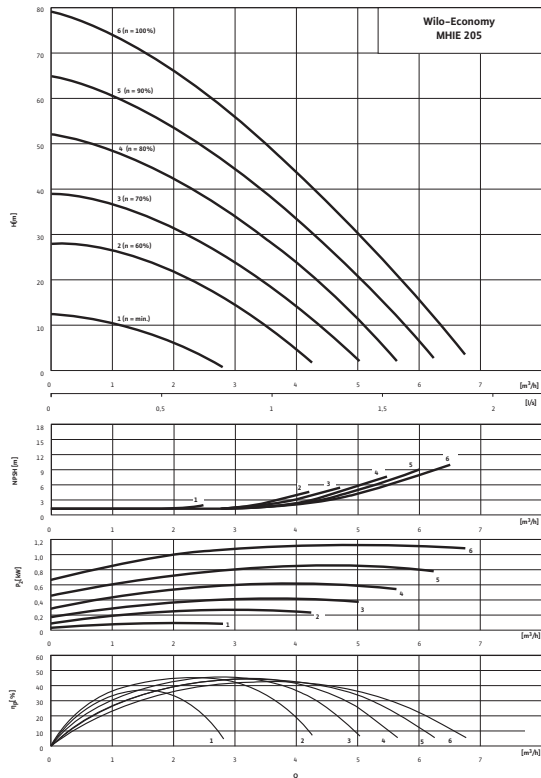


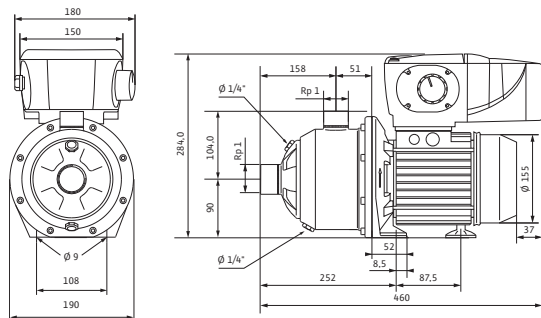
## Лист данных: Wilo-Economy MHE 205 M1, M3 (1~230 V, FPM)

### Характеристики

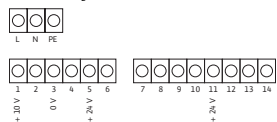


Характеристики насосов согласно ISO 9906, класс 2

### Габаритный чертеж



### Электроподключение



### Мощность

|                                     |           |              |
|-------------------------------------|-----------|--------------|
| Температура перекачиваемой жидкости | $T$       | -15...+90 °C |
| Температура окружающей среды, макс. | $T$       | 50 °C        |
| Номинальное давление                |           | PN бар       |
| Входное давление макс.              | $H$       | 6 бар        |
| Максимальное рабочее давление       | $p_{max}$ | 10 бар       |

### Мотор

|                                |       |         |
|--------------------------------|-------|---------|
| Класс изоляции                 |       | F       |
| Степень защиты                 |       | IP 54   |
| Подключение к сети             |       | 1~230 V |
| Номинальный ток 1~230 В, 50 Гц | $I_N$ | 14,1 A  |

### Материалы

|                        |  |        |
|------------------------|--|--------|
| Рабочее колесо         |  | 1.4404 |
| Корпус насоса          |  | 1.4404 |
| Вал насоса             |  | 1.4404 |
| Статическое уплотнение |  | FPM    |
| Mechanical seal        |  | Q1BVGG |

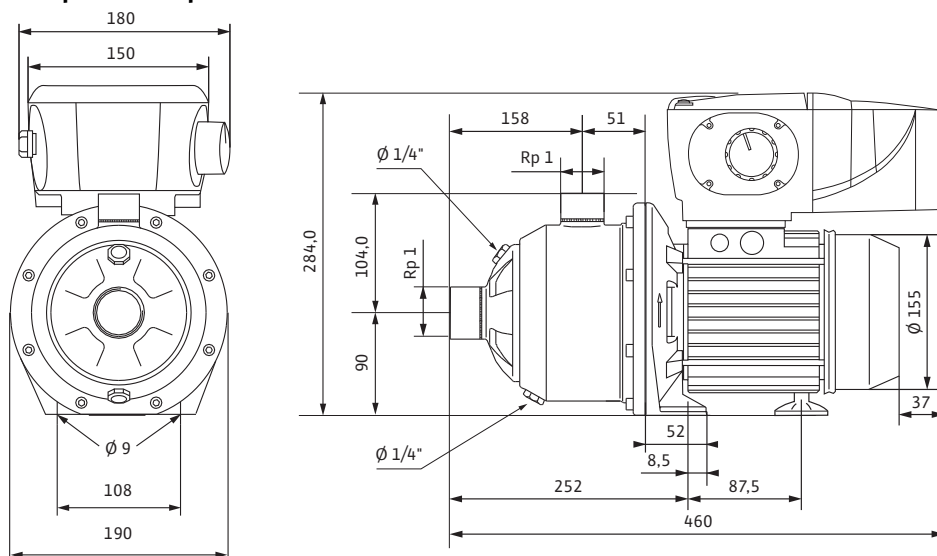
### Данные для заказа

|            |     |                |
|------------|-----|----------------|
| Изделие    |     | Wilo           |
| Тип        |     | MHE 205 M1, M3 |
| Арт.-№     |     | 4073104        |
| Вес, прим. | $m$ | 17,2 кг        |

• = имеется, - = отсутствует  
**Указание по входному давлению**  
 Максимальное давление на входе рассчитывается как максимальное рабочее давление системы за вычетом максимального напора насоса при  $Q = 0$ .  
**Указание по материалам**  
 1.4301 соответствует AISI 304L, 1.4404 соответствует AISI 316L.

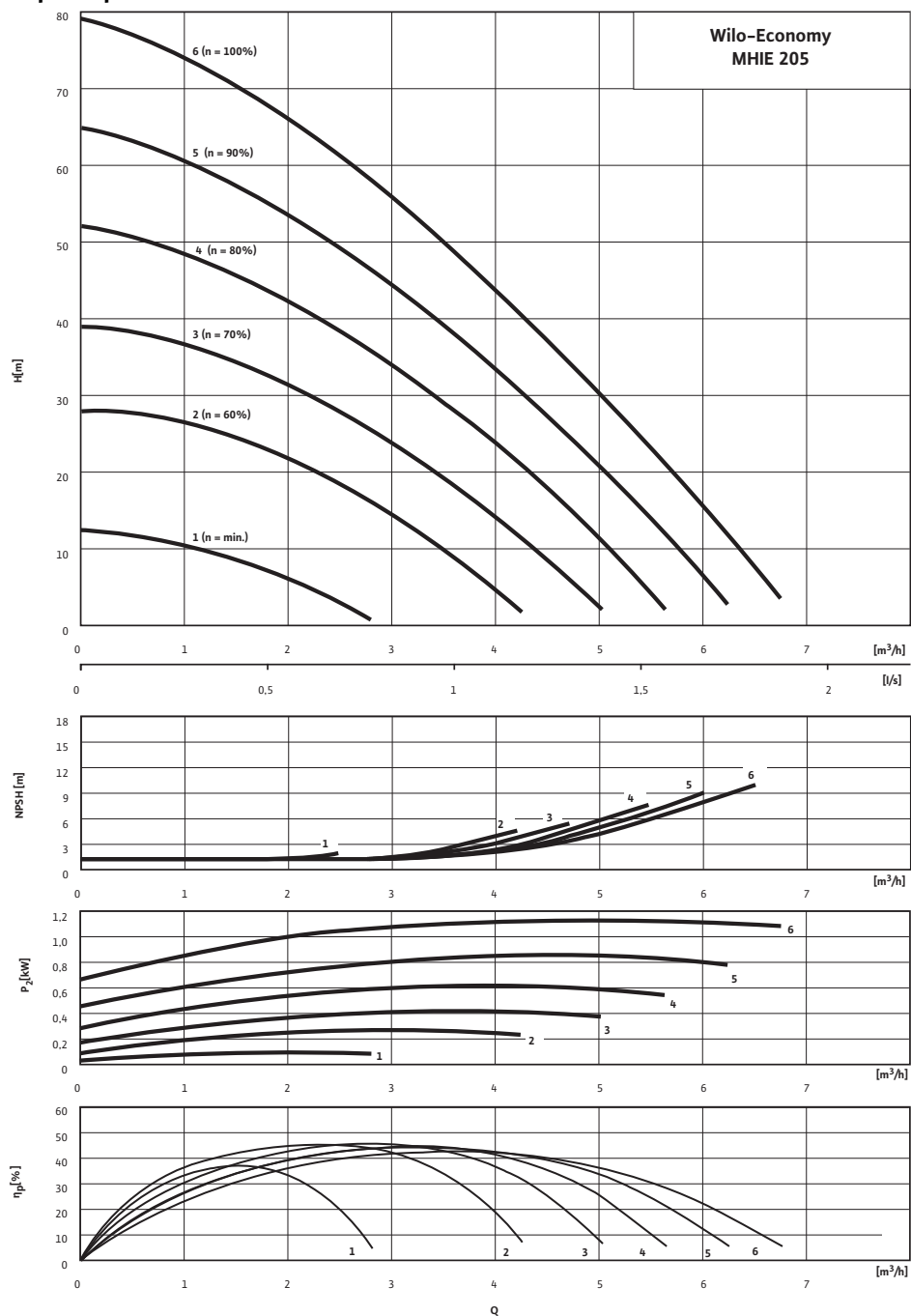
Размеры и габаритные чертежи: Wilo-Economy MHE 205 M1, M3 (1~230 V, FPM)

Габаритный чертеж



## Характеристики: Wilo-Economy MHE 205 M1, M3 (1~230 V, FPM)

### Характеристики 1~230 В



Характеристики насосов согласно ISO 9906, класс 2

**Данные для заказа: Wilo-Economy MHE 205 M1, M3 (1~230 V, FPM)**

| Данные для заказа                 |                       |         |
|-----------------------------------|-----------------------|---------|
| Изделие                           | Wilo                  |         |
| Тип                               | MHE 205 M1, M3        |         |
| Арт.-№                            | 4073104               |         |
| Номер EAN                         | 4016322636786         |         |
| Группа товаров со скидкой         | PG6                   |         |
| Вес брутто                        | <i>m</i>              | 18 кг   |
| Вес, прим.                        | <i>m</i>              | 17 кг   |
| Вид упаковки                      | Картон                |         |
| Длина x Ширина x Высота (упаков.) | 460мм x 190мм x 284мм |         |
| Объем упаковки                    | <i>V</i>              | 24,82 л |
| Штук на поддон                    | 1                     |         |

## Тексты заявок: Wilo-Economy MHE 205 M1, M3 (1~230 V, FPM)

Многоступенчатый нормальновсасывающий горизонтальный высоконапорный центробежный насос блочного типа с горизонтальным всасывающим и вертикальным напорным штуцером и встроенным частотным преобразователем с воздушным охлаждением. Все детали, соприкасающиеся с перекачиваемой средой, такие как секции, рабочие и ведущие колеса, а также горшкообразный корпус, изготовлены из нержавеющей стали. Исполнение: PN 10. Допуск KTW/ACS/WRAS для всех деталей, соприкасающихся с перекачиваемой средой (модель EPDM). Со сплошным насосным валом мотора и не зависящим от направления вращения скользящим торцевым уплотнением.

Напрямую присоединенный фланцами мотор однофазного тока со встроенным частотным преобразователем с воздушным охлаждением для плавной регулировки частоты вращения от 26 до макс. 60 Гц (частота вращения мотора от 1500 до 3500 об/мин).

Бесступенчатое регулирование частоты вращения

Режим 1: ручное регулирование частоты вращения с помощью потенциометра

Режим 2: регулирование давления с помощью сигнала датчика от 4 до 20 мА или 0–10 В (датчик давления требуется как принадлежность!),

установка заданного значения с помощью потенциометра или внешних сигналов 0–10 В или 0–20 мА

Режим 3: регулирование частоты вращения с помощью внешнего сигнала от 0 до 20 мА или 0–10 В

На частотном преобразователе имеется устойчивый к короткому замыканию выход напряжения +24 В с макс. нагрузочной способностью контактов 30 мА. Беспотенциальные контакты для SSM, красные и зеленые светодиоды для ВКЛ./ВЫКЛ.

### Материалы

Рабочее колесо: 1.4404

Корпус насоса: 1.4404

Вал насоса: 1.4404

Статическое уплотнение: FPM

Mechanical seal: Q1BVGG

### Мощность

Температура перекачиваемой жидкости: -15...+90 °C

Температура окружающей среды, макс.: 50 °C

Входное давление макс.: 6 бар

### Мотор

Класс изоляции: F

Степень защиты: IP 54

Подключение к сети: 1~230 V

Номинальный ток 1~230 В, 50 Гц: 14,1 А

### Данные для заказа

Изделие: Wilo

Тип: MHE 205 M1, M3

Арт.-№: 4073104

Вес, прим.: 17,2 кг